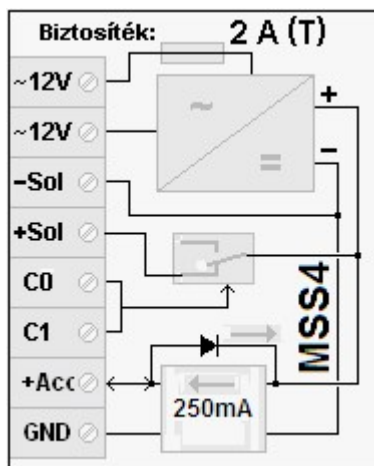


MSS4 - SM280LEDH sík-mágnes vezérlő és szerelvény

MSS4 blokkvázlat:



Sík mágnes meghajtó, aktív vezérlő bemenettel, időzítés nélkül, akkumulátor csatlakozással.

Jellemzők:

Jelölés	Értelmezés	Ki-bemeneti jellemzők
~12V ~12V	Tápfeszültség bemenetek	~12 V _{ac} , -15; +20% / 900 mA
+Sol -Sol	Sík mágnes bekötési pontjai	11.....15 V _{dc} / 700 mA
C0 C1	Aktív, galvanikusan leválasztott, vezérlő bemenet	7...18 V _{dc} / 10...30 mA 5...15 V _{ac} / 8...25 mA
+Acc GND	Akkumulátor ki/bemenet (+Acc_GND) és/vagy mozgásérzékelő 13 V _{dc} tápkimenet.	13V _{dc} / 250 mA

Méretek: - öntapadós távtartókkal - 44 x 70 x 22 mm

SM280LEDH sík-mágnes szerelvény



Egy egységben:

Rászerezhető mágnes, ellenlemez tartó, fogantyú, kijárat nyomógomb, időzítő LED jelzéssel, 2 vezetékes bekötéssel.

- tartóerő : 280 kp
- méret : 274 x 56 x 105 mm,
- tápfeszültség : 12 vagy 24 V (dugaszolható),
- áramfelvétel : 12V / 400 mA, 24 V / 200 mA,
- időzítés : 0...9 másodperc,
- alkalmazás : befelé nyíló ajtóra.

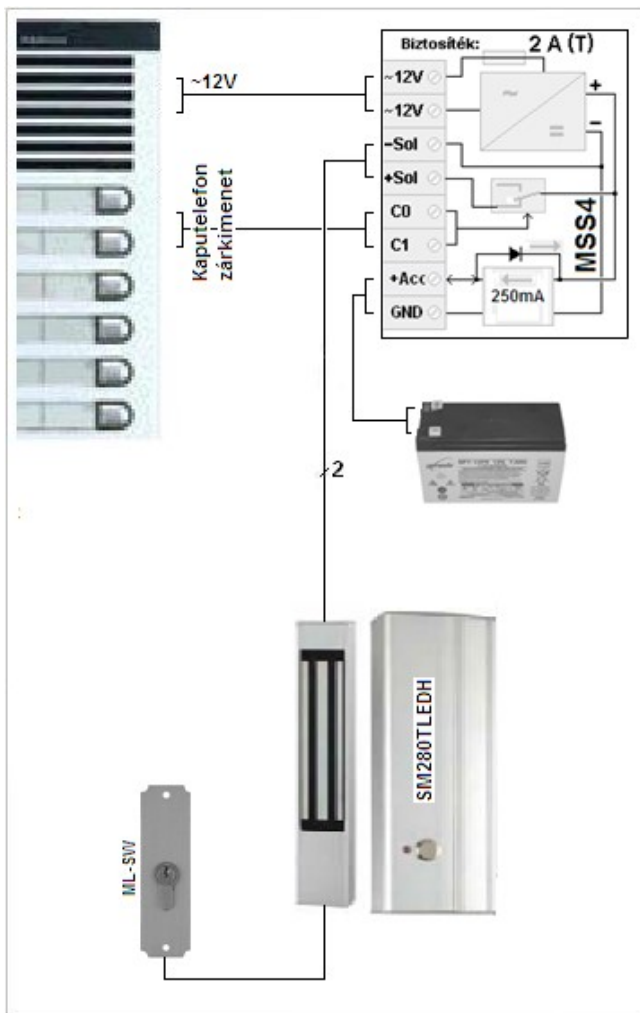
(ÉMI minősítéssel)

Az **MSS4 – SM280TLEDH**, vezérlő és sík-mágnes szerelvény páros alkalmazása elektromos zár kiváltásakor előnyös.

- A mágnes és a vezérlés **új huzal behúzása nélkül** telepíthető.
- A sík-mágnes meghajtó (MSS4) a kaputelefon aljára beragasztható.
- Ha a meglévő tápegység megfelelő teljesítményű (~12 V / min: 40 VA), felhasználható a táplálásra.
- A mágnest ebben az esetben az elektromos zár helyére célszerű beszerelni.
- Mivel a szerelvény tartalmazza a fogantyút és az ellendarab tartót is, telepítése gyors, egyszerű, csak az ajtó és a keret síkbeli eltérését kell korrigálni.
- Nyomógombos nyitásnál a mágnes elektronikáján lévő 2-es DIP kapcsolón állítható be a nyitási idő (0; 2,5; 5; 9 sec).
- Kaputelefonról indítva, a kaputelefonon beállított nyitási idő a mérvadó.
- Ha a zárbetét kapcsolós szerelvény is kell (ML_SW), azt a mágnes **'PS' 'V-'** kapcsaira lehet bekötni.
- Az ML-SW kapcsoló az ajtófél zártszelvényébe beépíthető.

Bekötési vázlat:

MSS4 – SM280TLEDH



MSS4 aktív vezérlési módok

