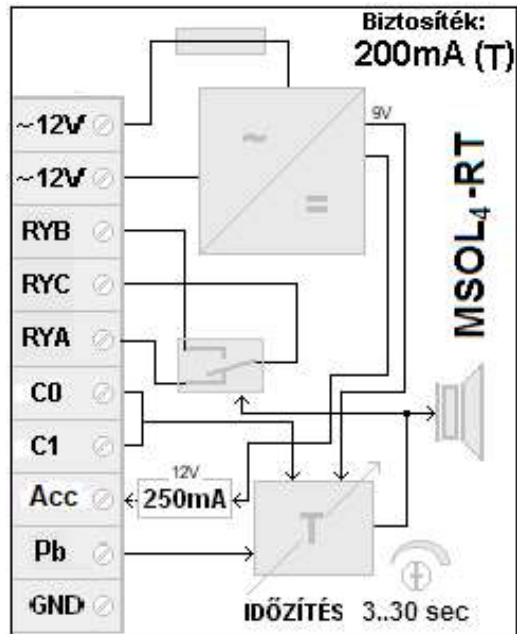


MSOL4-RT+acc IDŐZÍTETT RELÉ

Blokkvázlat:



MSOL-RT

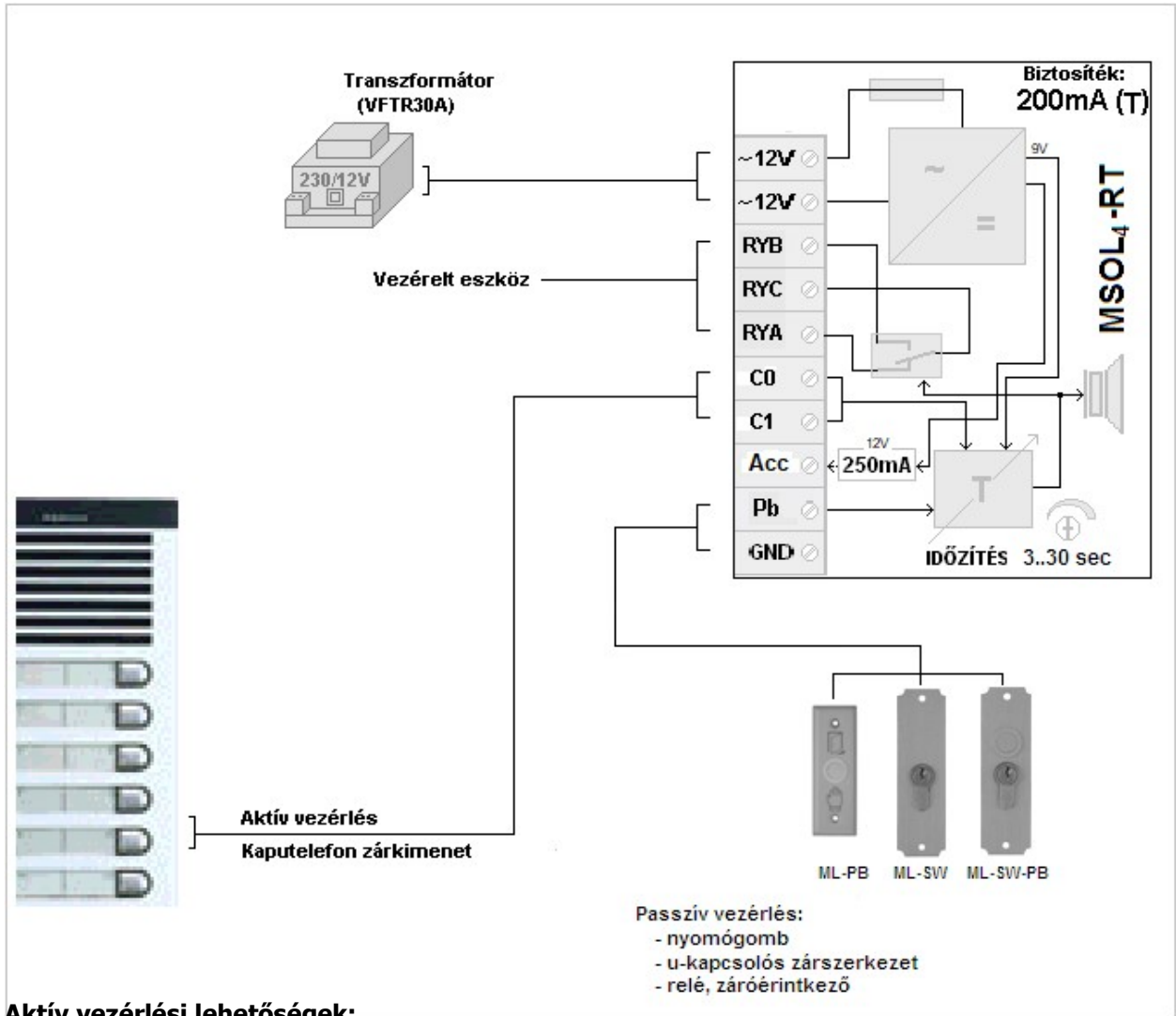
Időzített relé aktív és passzív vezérlő bemenettel, jelzőhanggal.

Jellemzők:

Jelölés	Értelmezés	Jellemzők
~12V ~12V	Tápfeszültség bemenetek	~12 V _{ac} , -15; +20% / 20..100 mA
RYA	A relé nyitó érintkezője.	Terhelhetőség: 18 V / 2A
RYB	A relé záró érintkezője.	
RYC	A relé közös érintkezője.	
C0 C1	Aktív, galvanikusan leválasztott, vezérlő bemenet.	7...18 V _{dc} / 10...30 mA 5...15 V _{ac} / 8...25 mA
+Acc	Akkumulátor ki/bemenet	max ~250 mA
Pb GND	Passzív, záró érintkezőkkel vezérelhető bemenet.	I _s =3 mA
Időzítés (T)	A vezérlő bemenetek felőli indítás után a relé elengedési ideje potenciométerrel állítható. (Kiegészítő kondenzátorral növelhető: C7=1..220 uF / 16 V)	~ T=3...30 sec

Mechanikai méretek: 50 x 75 mm (öntapadós tappancsokkal)

Bekötési vázlat:



Aktív vezérlési lehetőségek:

