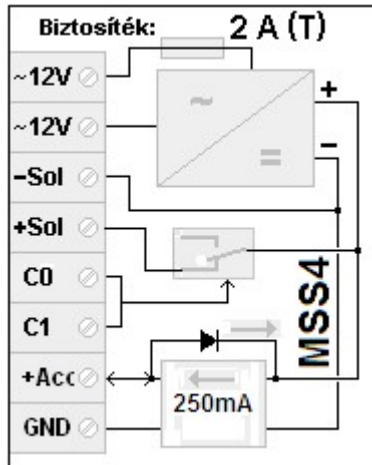


MSS4 és ML_SW_PB_T sík-mágnes és inverz zár vezérlő

MSS4 blokkvázlat:



Sík mágnes meghajtó, aktív vezérlő bemenettel, időzítés nélkül, akkumulátor csatlakozással.

Jellemzők:

Jelölés	Értelmezés	Ki-bemeneti jellemzők
~12V ~12V	Tápfeszültség bemenetek	~12 V _{ac} , -15; +20% / 900 mA
+Sol -Sol	Sík-mágnes bekötési pontjai	11.....15 V _{dc} / 700 mA
C0 C1	Aktív, galvanikusan leválasztott, vezérlő bemenet	7...18 V _{dc} / 10...30 mA 5...15 V _{ac} / 8...25 mA
+Acc GND	Akkumulátor ki/bemenet (+Acc_GND) és/vagy mozgásérzékelő 13 V _{dc} tápkimenet.	13 V _{dc} / 250 mA

Méretek: - öntapadós távtartókkal - 44 x 70 x 22 mm

ML-SW-PB-T sík-mágnes vezérlő



Rozsdamentes acélból készült, zárbetétes kapcsoló, kijáratí nyomógombbal, időzítő áramkörrel:

- sík-mágnesek 2 vezetékes vezérlésére alkalmas.
- tetszőleges helyre szerelhető, a zárbetét átérhető az ajtófélen, így belülről és kívülről is hozzáférhető,
- időzítés: ~6.. 12 sec, beállítható
- terhelhetőség: 1,2 A.
- méret: előlap – 36 x 122 mm, bevésési rész: 27 x 92 x 36,5 mm

Az **MSS4** önálló alkalmazása akkor célszerű, ha a kaputelefon vagy beléptető időzített zárnyitásra és kijáratí nyomógomb fogadására alkalmas.

- A sík-mágnes meghajtó a kaputelefon aljára beragasztható.
- Ha a meglévő tápegység megfelelő teljesítményű (~12 V / min: 40 VA), felhasználható a táplálásra.

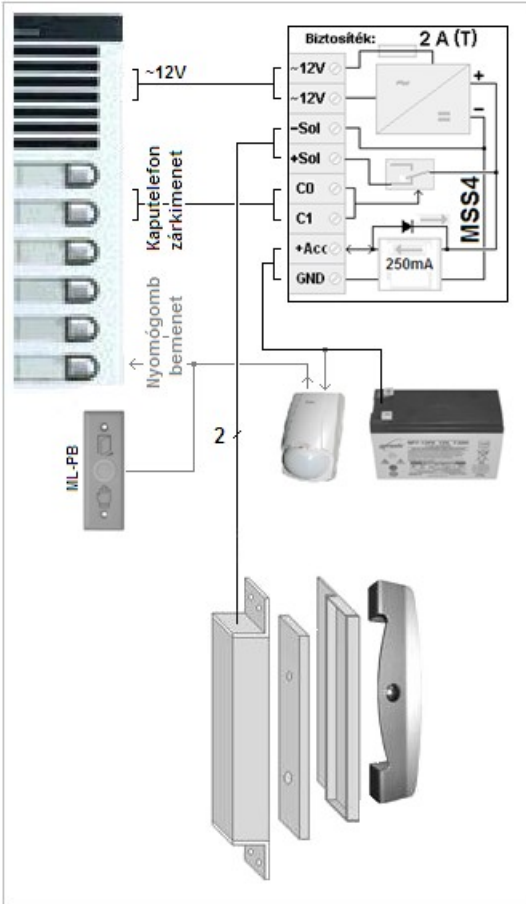
Az **MSS4 – ML_SWPB_T** sík-mágnes vezérlő páros alkalmazása elektromos zár kiváltásakor előnyös.

- A mágnes és a vezérlő részeit **új huzal behúzása nélkül** lehet telepíteni.
- Az ML-SWPB-T kapcsoló az ajtóféla zárszelvényébe, az elektromos zár helye fölé beépíthető.
- A mágnes ebben az esetben az elektromos zár helyére célszerű beszerelni.
- Kulcsos és nyomógombos nyitásnál a zárbetétes kapcsolón állítható be a nyitási idő (6...12 sec).
- Kaputelefonról indítva, a kaputelefonon és a zárbetétes kapcsolón beállított nyitási idő összeadódik.

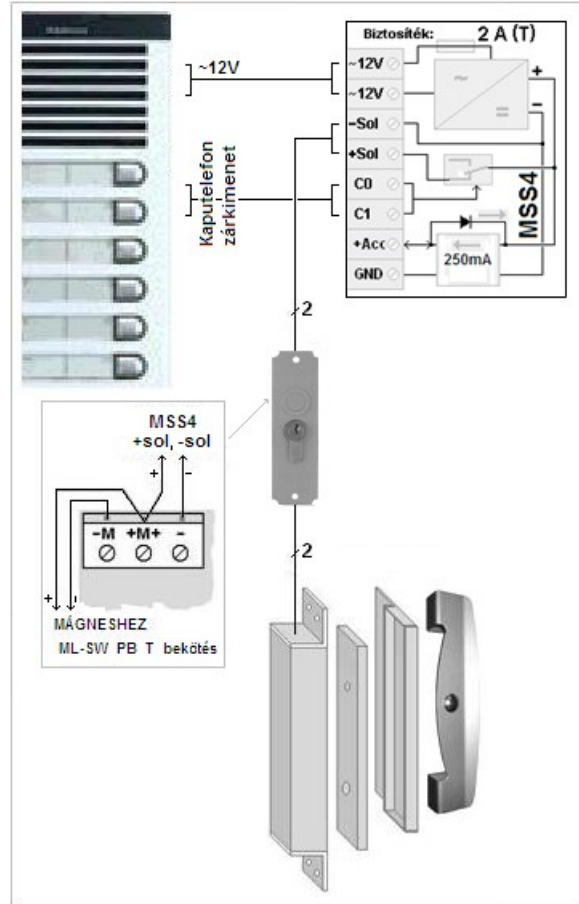
Az **ML_SW_PB-T** 12 V_{dc} feszültséggel táplálva, önállóan is alkalmazható.

Bekötési vázlatok:

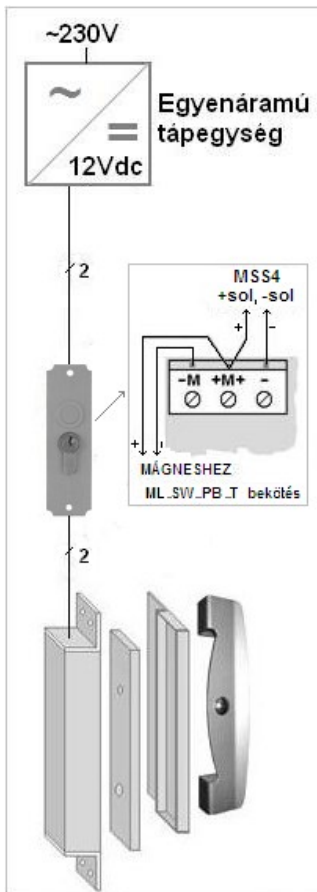
MSS4



MSS4 – ML_SW_PB_T



ML_SW_PB_T



MSS4 aktív vezérlési módok

