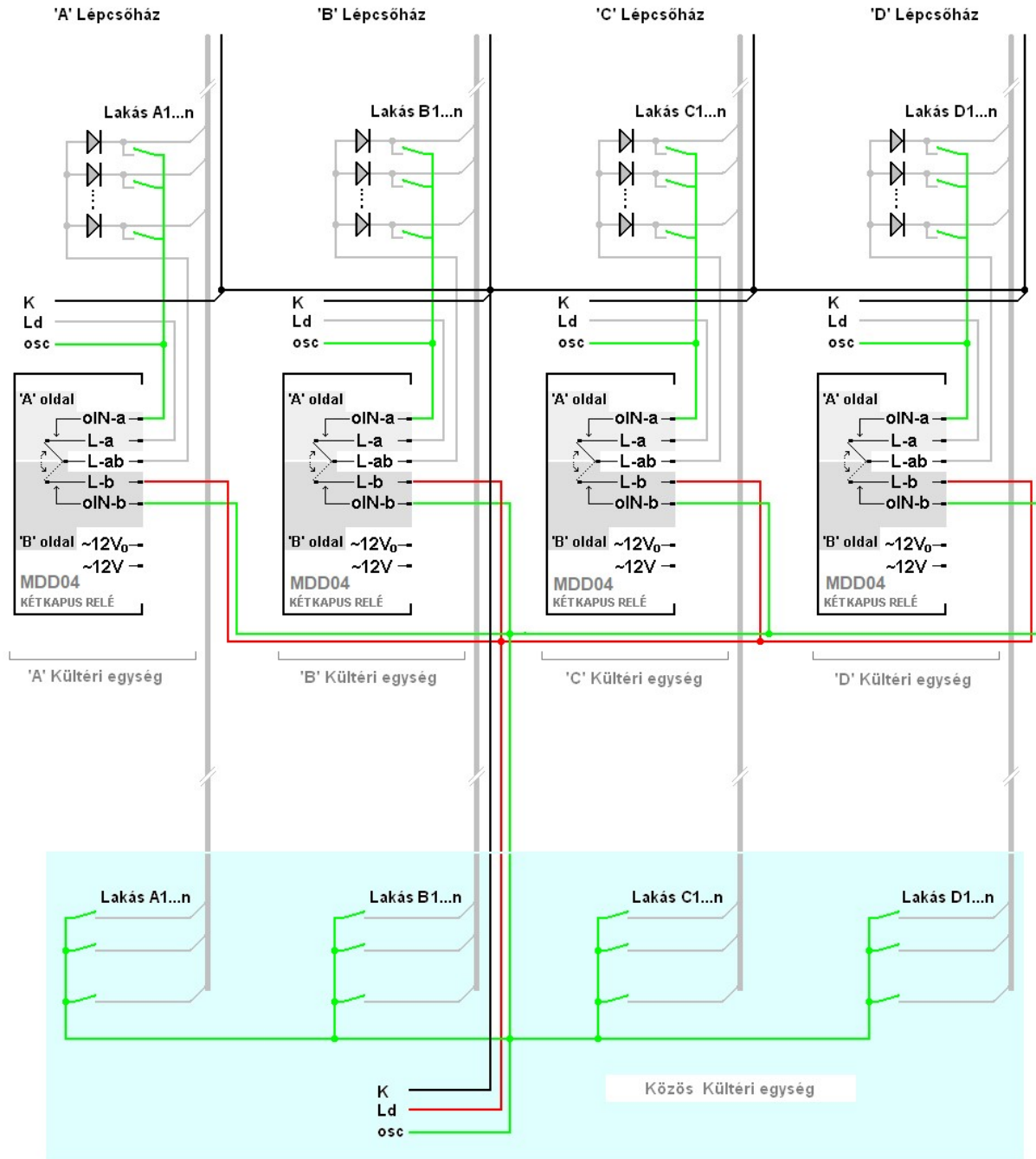


# 1+N kapus kaputelefon rendszer huzalozása

(MDPx8 kültéri elektronikákkal, MDD04 relékkel)



*Minden kültéri egységhez saját transzformátort kell telepíteni! Célszerű azonos típusú transzformátorokat alkalmazni.*

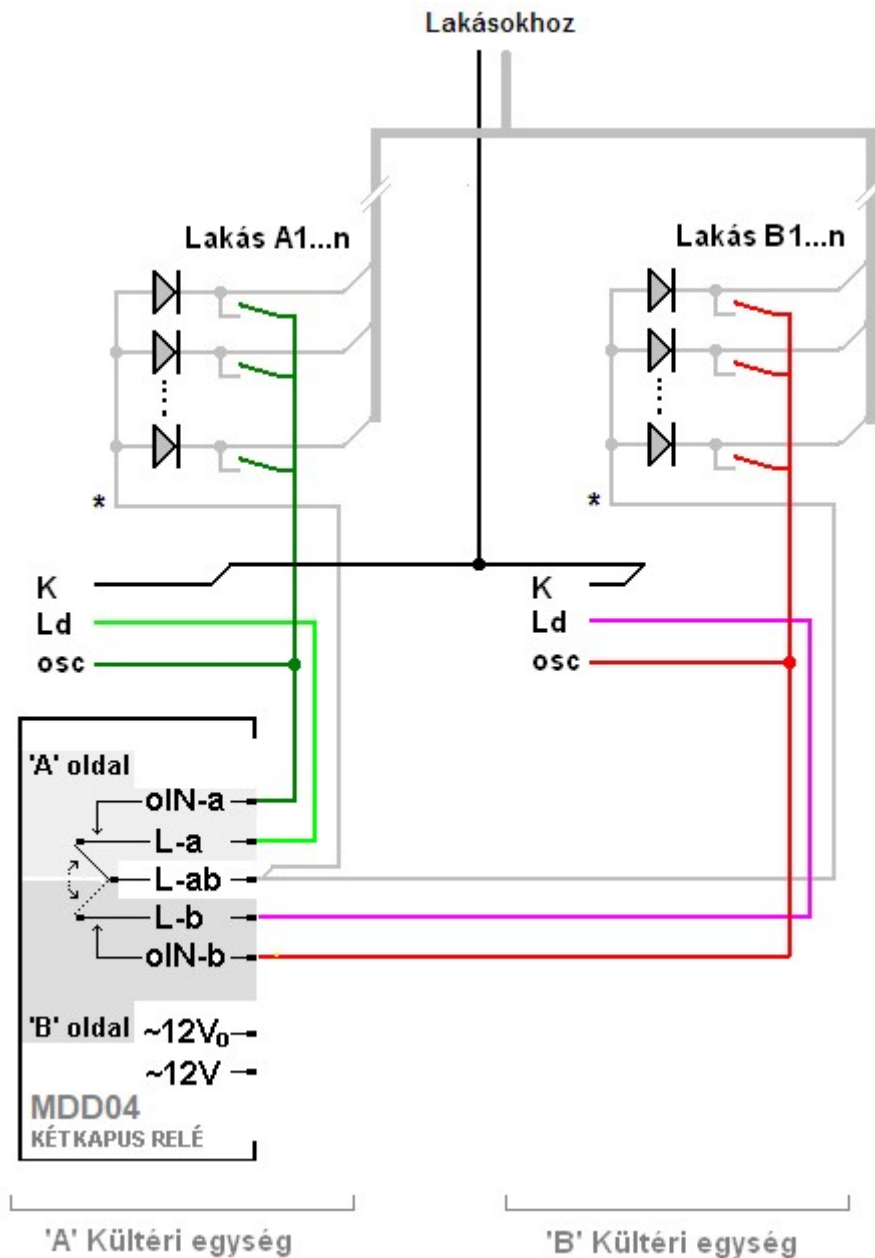
*A relék ~12V, ~12V<sub>0</sub> pontjait bármelyik transzformátorra rá lehet kötni. A ~12V, ~12V<sub>0</sub> bekötési pontokat nem szabad felcserélni!*

*A „K” – jelű, közös vezetéket össze kell kötni!*

*A kültéri egységekben az „Ld” és a kiválasztó diódák között összeköttetést meg kell szüntetni!*

## Két-kapus kaputelefon rendszer huzalozása

(MDPx8 kültéri elektronikákkal, MDD04 reléekkel)



*Minden kültéri egységhez saját transzformátort kell telepíteni! Célszerű azonos típusú transzformátorokat alkalmazni.*

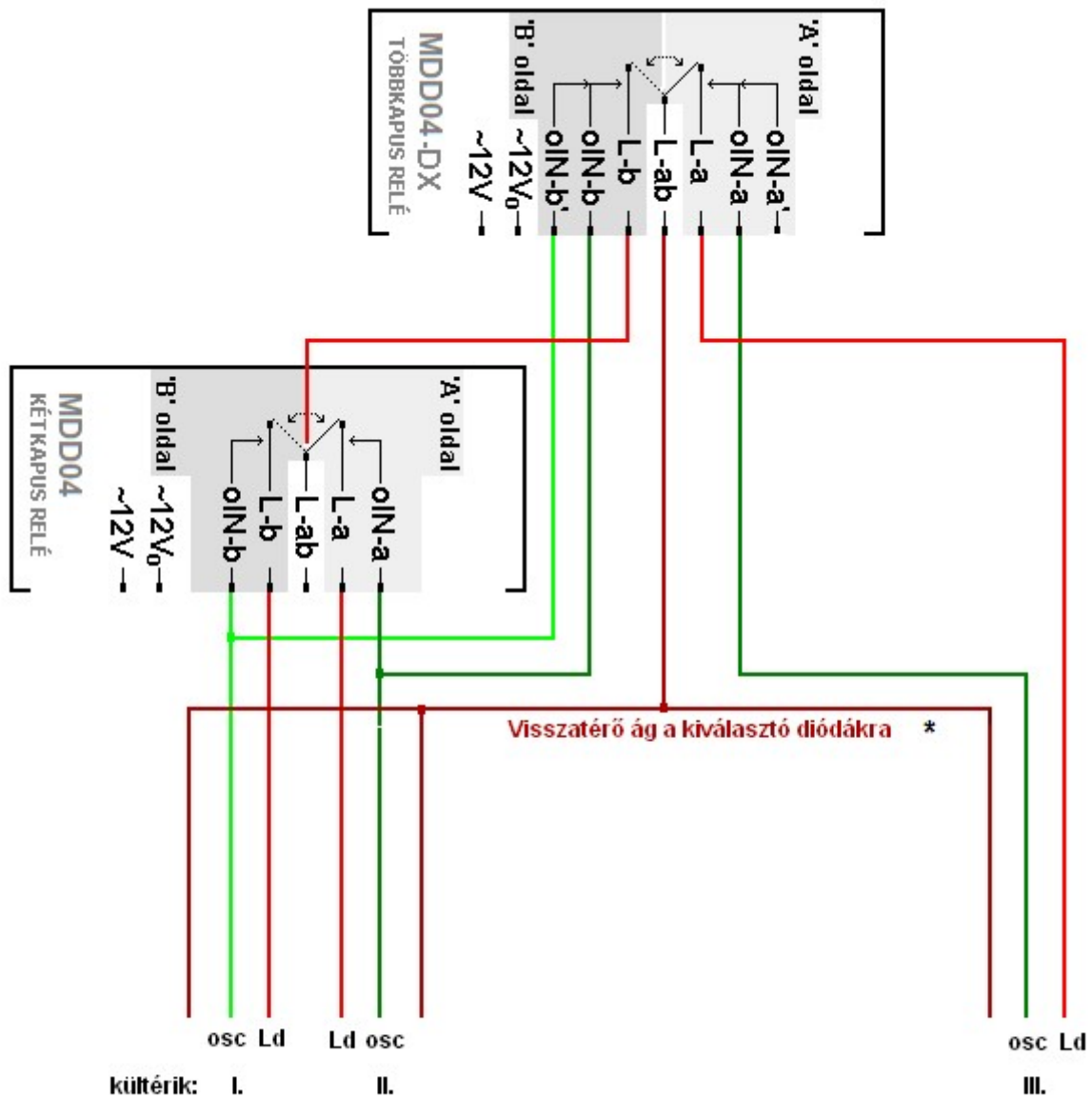
A relék  $\sim 12V$ ,  $\sim 12V_0$  pontjait bármelyik transzformátorra rá lehet kötni. A  $\sim 12V$ ,  $\sim 12V_0$  bekötési pontokat nem szabad felcserélni!

A „K” – jelű, közös vezetékét össze kell kötni!

A dióda sort elég egy kültéri egységbe beépíteni. Ebben az esetben a „\*” –gal jelölt vezetékét csak a dióda sorral ellátott kültéri egységbe kell bekötni!

*A kültéri egységekben az „Ld” és a kiválasztó diódák között összeköttetést meg kell szüntetni!*

## Három-kapus kaputelefon rendszer huzalozása (MDPx8 kültéri elektronikákkal, MDD04, MDD04DX relékkel)



*Minden kültéri egységhez saját transzformátort kell telepíteni! Célszerű azonos típusú transzformátorokat alkalmazni.*

A relék  $\sim 12V$ ,  $\sim 12V_0$  pontjait bármelyik transzformátorra rá lehet kötni. A  $\sim 12V$ ,  $\sim 12V_0$  bekötési pontokat nem szabad felcserélni!

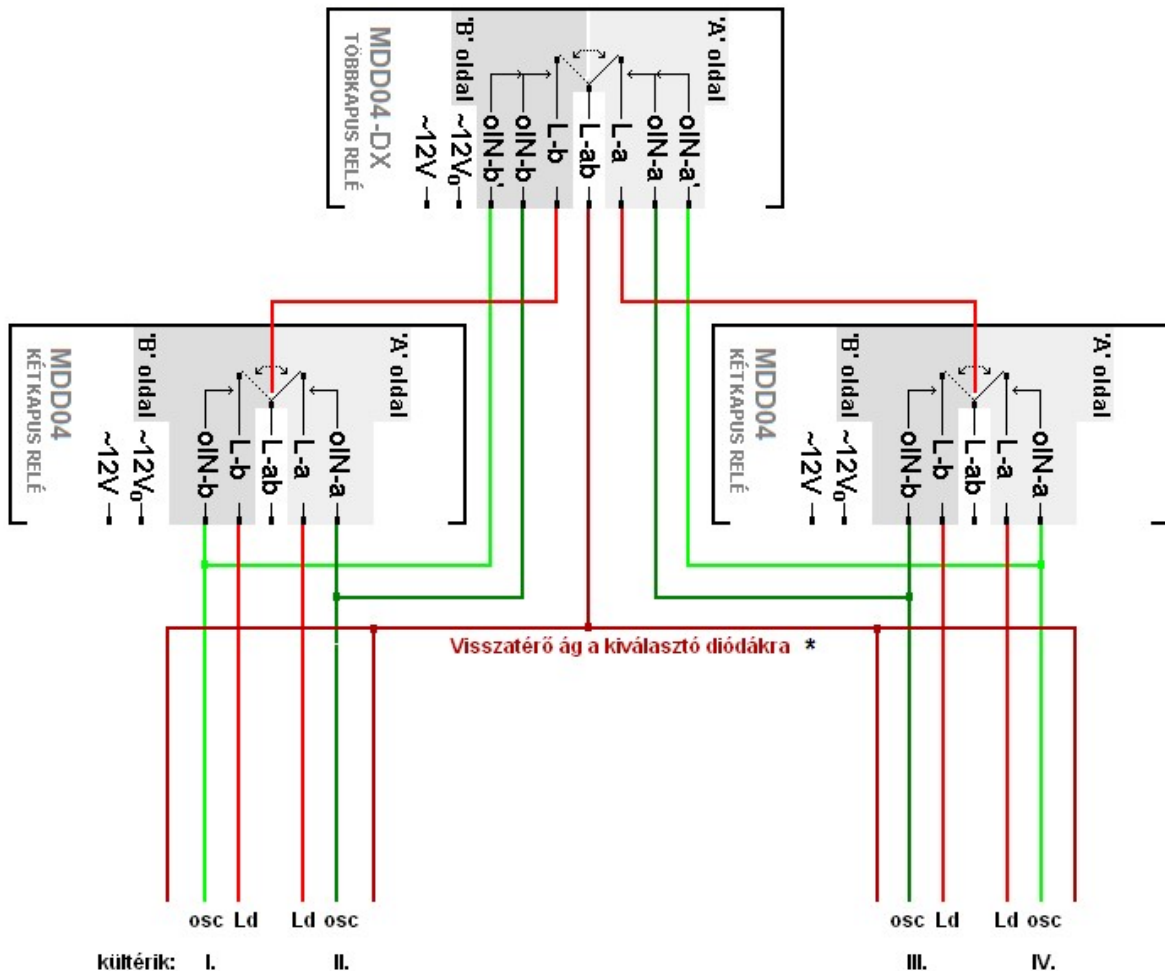
A „K” – jelű, közös vezetéket össze kell kötni!

A dióda sort elég egy kültéri egységbe beépíteni. Ebben az esetben a ’\*’ –gal jelölt vezetéket csak a dióda sorral ellátott kültéri egységbe kell bekötni!

*A kültéri egységekben az „Ld” és a kiválasztó diódák között összeköttetést meg kell szüntetni!*

## Négy-kapus kaputelefon rendszer huzalozása

(MDPx8 kültéri elektronikákkal, MDD04, MDD04DX reléekkel)



*Minden kültéri egységhez saját transzformátort kell telepíteni! Célszerű azonos típusú transzformátorokat alkalmazni.*

A relék  $\sim 12V$ ,  $\sim 12V_0$  pontjait bármelyik transzformátorra rá lehet kötni. A  $\sim 12V$ ,  $\sim 12V_0$  bekötési pontokat nem szabad felcserélni!

A „K” – jelű, közös vezetékét össze kell kötni!

A dióda sort elég egy kültéri egységbe beépíteni. Ebben az esetben a ’\*’ –gal jelölt vezetékét csak a dióda sorral ellátott kültéri egységbe kell bekötni!

*A kültéri egységekben az „Ld” és a kiválasztó diódák között összeköttetést meg kell szüntetni!*